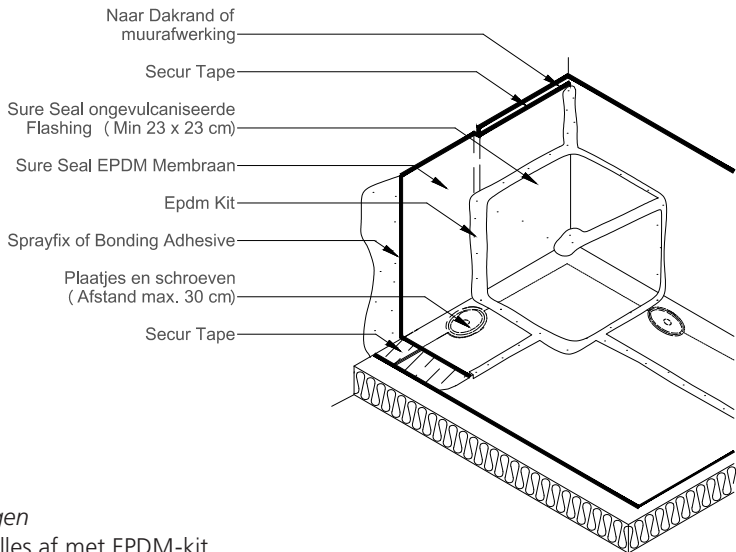
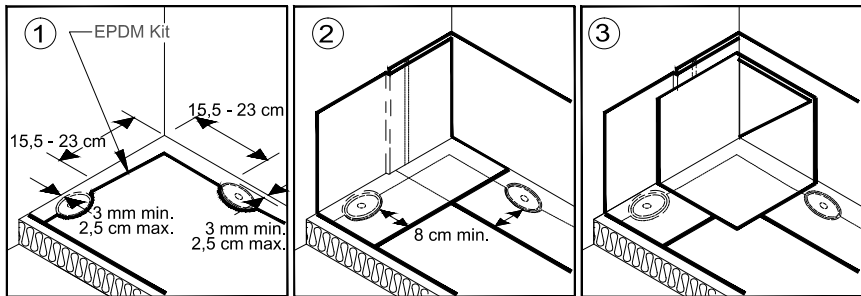


Afwerking van binnenhoeken met EPDM-stroken voor muurafwerking



Opmerkingen

1. Werkt alles af met EPDM-kit
2. Alle EPDM op EPDM-naden wordt afgewerkt met EPDM-kit.
3. Zelfklevende EPDM kan niet worden gebruikt voor de afwerking van binnen- en buitenhoeken.